

Metalleisten und Zubehör

Für den Versand ist die Teilung der Leisten möglich.



M87
Zierleiste 12 mm breit
Alu unpoliert
Länge 2,00 m (=MA)*



M88
Zierleiste 14 mm breit
Alu unpoliert
Länge 1,50 m (=MA)*



M89
Zierleiste 18 mm breit
Alu unpoliert
Länge 2,20 (=MA)*



DL38
Deckleiste 20 mm breit
Alu poliert
Länge 5,00 m (=MA)*



M90
Zierleistenschraube
Platte 10x10 mm
Gewinde M4x20 mm
für M87+M88



M91
Zierleistenschraube
Platte 14x14 mm
Gewinde M4x20 mm
für M89



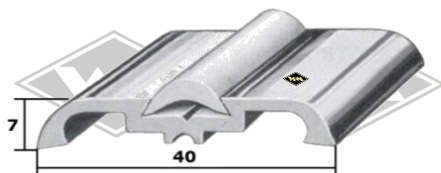
M92
Zierleistenfeder
für Zierleiste 12 mm



M93
Zierleistenfeder
für Zierleiste 14 mm



M94
Zierleistenfeder
für Zierleiste 18 mm



FL104
Füller-Deckleiste 40 mm breit
Alu poliert
Länge 5 m (=MA)*



FL104-E
Endstück für FL104
Alu poliert



P3
Füllerprofil Leiste
12,3 mm breit
schwarz



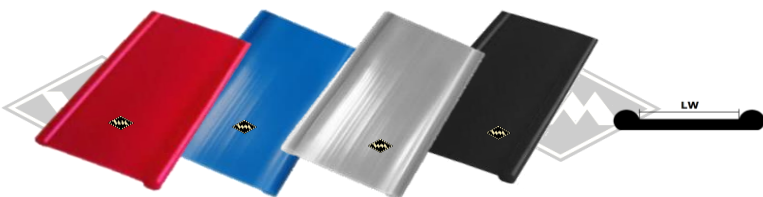
FL2
Füller-Deckleiste
Alu poliert
Länge 5 m (=MA)*



FL2-E
Endstück für FL2
Alu poliert



4035
Füllerprofil Leiste



PVC-Unterlegband für Leisten

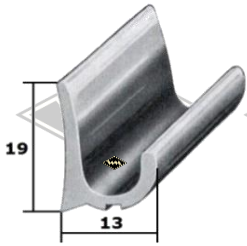
- P19** LW = 12 mm grau, schwarz
- P25** LW = 14 mm grau, schwarz
- P20** LW = 20 mm rot, blau, grau, schwarz
- P29** LW = 40 mm rot, blau, schwarz



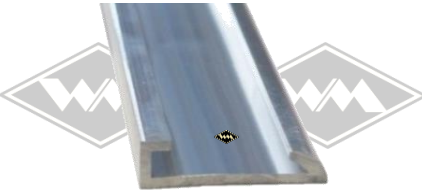
Gummi-Unterlegband für Leisten, schwarz
1,5 mm stark

- UP5** LW = 20 mm
- UP9** LW = 30 mm
- UP11** LW = 40 mm

* Irrtümer, Änderungen und Abverkauf vorbehalten. Gummifarbe schwarz, falls nicht anders beschrieben.
Gegebenenfalls Mindestabnahmemenge (MA) beachten!



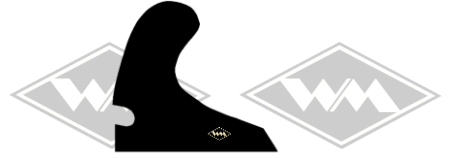
RL3
Regenleiste
Alu poliert
Länge 5 m (=MA)*



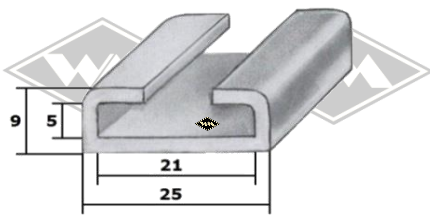
M10
Halteleiste für Verdeckprofile
Alu matt
Länge 2 m (=MA)*



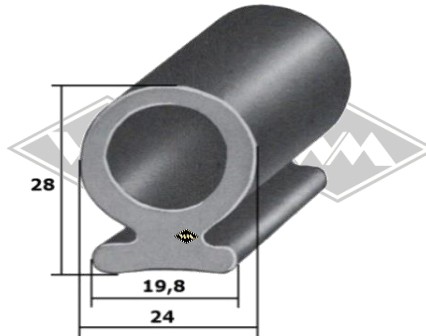
13401
Gummiprofil
u.a. passend für M10



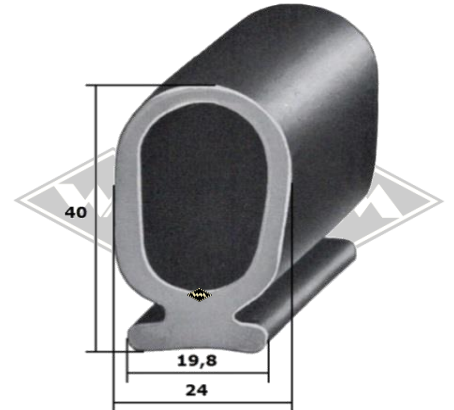
13405
Gummiprofil
u.a. passend für M10



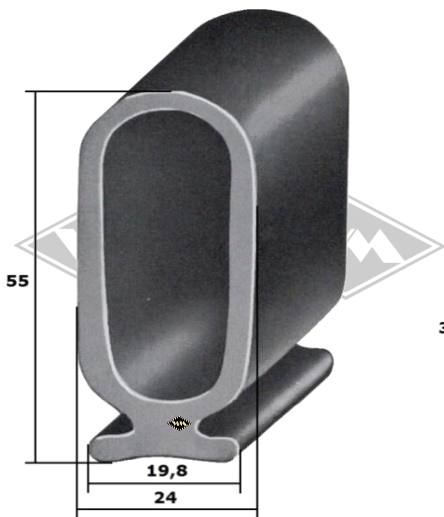
HL227
Halteleiste für Fingerschutz-Gummiprofil
(Rolltorprofile)
Länge 5 m (=MA)*



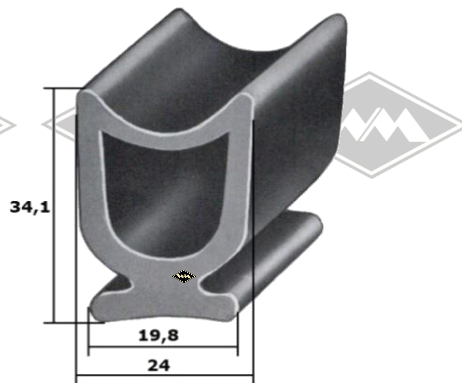
FS90
Fingerschutz-Gummiprofil



FS91
Fingerschutz-Gummiprofil



FS92
Fingerschutz-Gummiprofil
MA 15 m



FS93
Fingerschutz-Gummiprofil



* Irrtümer, Änderungen und Abverkauf vorbehalten. Gummifarbe schwarz, falls nicht anders beschrieben.
Gegebenenfalls Mindestabnahmemenge (MA) beachten!