

## Garant - Robur LO/LD



**226**  
Scheibenprofil  
Front-/Heckscheibe  
EUR 8,40/m\*



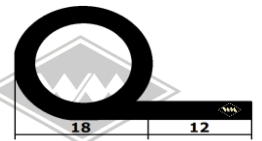
**689**  
Scheibenprofil  
Seiten-/Heckscheibe  
EUR 8,90/m\*



**2069**  
Scheibenprofil Front-/  
Heckscheibe Garant  
EUR 4,25/m\*



**13700**  
Dachhubfenster  
EUR 7,95/m\*



**KP35**  
Dachluke  
EUR 5,40/m\*



**4070**  
Ausstellfenster  
EUR 6,40/m\*



**8382**  
Abstreifprofil /  
Unterlage Leiste  
ersatzweise  
EUR 5,95/m\*



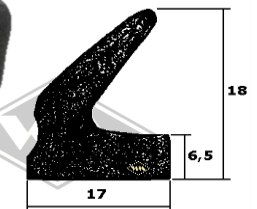
**9596**  
Abstreifprofil /  
Unterlage Leiste  
ersatzweise  
EUR 6,90/m\*



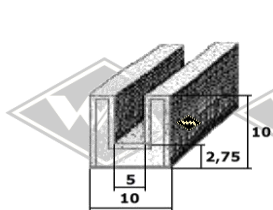
**5001**  
Türabdichtung  
Klemmbereich 1,5-3,5 mm  
Wulst ca. 14 mm  
EUR 4,10/m\*



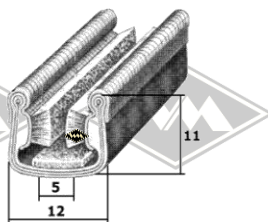
**KD467**  
Türabdichtung  
Klemmbereich 1-4 mm  
Wulst ca. 11 mm  
EUR 4,80/m\*



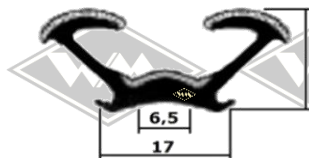
**3321**  
Moosgummiprofil  
EUR 4,00/m\*



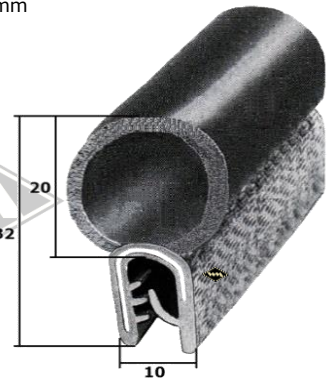
Samtschienen  
**S23** 5/10 mm EUR 4,95/m\*  
**S25** 5/12 mm EUR 5,40/m\*  
**S26** 5/13 mm EUR 5,60/m\*



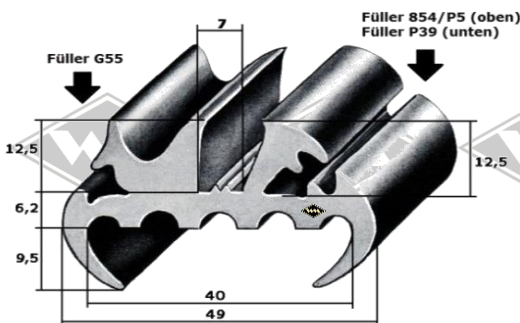
Samtschienen mit Metalleinlage  
**S125** 5/12/11 mm EUR 5,65/m\*  
**S119** 6/15/15 mm EUR 7,90/m\*



**S35**  
Samtschiene  
EUR 6,70/m\*



**KD419**  
Abdichtung Motorhaube  
ersatzweise  
EUR 4,40/m\*



**40135**  
ersatzweise Seitenscheibenprofil  
(Mehrzweckfahrzeug)  
EUR 10,50/m\*

**G55**  
Gummi schwarz  
H/B 9,5/7,5 mm  
EUR 1,20/m\*

**P39**  
Kunststoff schwarz  
H/B 10,5/7,2 mm  
EUR 1,35/m\*

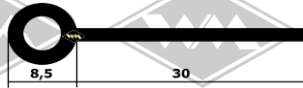
**854**  
Gummi schwarz  
13 mm breit  
EUR 2,50/m\*

**P5**  
PVC Chromkeder  
alternativ  
13 mm breit  
EUR 3,30/m\*

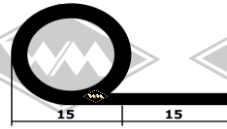
\* Irrtümer, Preisänderungen und Abverkauf vorbehalten. Preise verstehen sich zuzüglich Versandkosten und MwSt.  
Gummifarbe schwarz, falls nicht anders beschrieben.



Kotflügelkeder Kunstleder  
(D46-D47 grau, schwarz)  
(D48 schwarz)  
**D45** 6/30 EUR 4,10/m\*  
**D46** 8/30 EUR 4,30/m\*  
**D47** 10/30 EUR 4,70/m\*  
**D48** 12/30 EUR 5,40/m\*



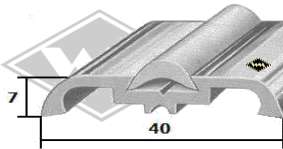
**6413**  
Kotflügelkeder Gummi  
EUR 4,70 /m\*



**7486**  
Kotflügelkeder Gummi  
EUR 3,80 /m\*



**4014**  
Kotflügelkeder Gummi  
EUR 5,00 /m\*



Füller-Deckleiste Alu  
Länge 5 m, ersatzweise,  
**FL104** Leiste EUR 9,50/m\*  
**P3** Füller schwarz EUR 1,45/m\*



**UP11**  
Unterlegband Gummi schwarz  
für 40 mm Leiste  
EUR 2,95/m\*



**322115**  
Abdichtung Werkzeug-  
und Heizungsklappe  
ersatzweise  
Zellgummi einseitig sk  
EUR 3,40/m\*



**13388**  
Gummiprofil  
K30 Garant  
EUR 5,05/m\*



**1720**  
Türabdichtung  
Feuerwehrahänger-DDR  
EUR 8,00/m\*



**P29**  
Unterlegband PVC für  
für 40 mm DDR-Alu-Leiste  
blau/rot/schwarz  
EUR 2,30/m\*

**P34**  
Einlegeband 16 mm breit  
für 40 mm DDR-Alu-Leiste  
blau/rot/schwarz  
EUR 2,20/m\*



**G1026**  
Motorhaubenpuffer  
EUR 1,90/St\*



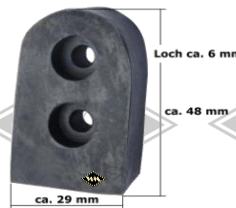
**G17**  
Scheinwerferabdichtung  
I-Ø=18cm, A-Ø=ca. 25 cm  
EUR 7,00/St\*



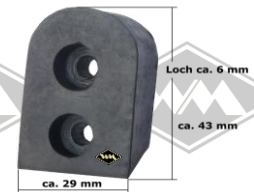
**G22**  
Türfangpuffer  
keilförmig groß  
EUR 3,70/St\*



**G23**  
Türfangpuffer  
keilförmig klein  
EUR 3,50/St\*



**G34**  
Türfangpuffer  
abgerundet groß  
EUR 4,00/St\*



**G35**  
Türfangpuffer  
abgerundet klein  
EUR 3,50/St\*



**D28**  
Leistenmatte, 1m breit  
6 mm stark  
EUR 29,00/m<sup>2</sup>\*



Gummimatte schwarz feingerieft,  
3 mm stark  
**D21** 1,00 m breit EUR 18,90/m<sup>2</sup>\*  
**D22** 1,20 m breit EUR 18,90/m<sup>2</sup>\*  
**D23** 1,40 m breit EUR 20,90/m<sup>2</sup>\*

\* Irrtümer, Preisänderungen und Abverkauf vorbehalten. Preise verstehen sich zuzüglich Versandkosten und MwSt.  
Gummifarbe schwarz, falls nicht anders beschrieben.